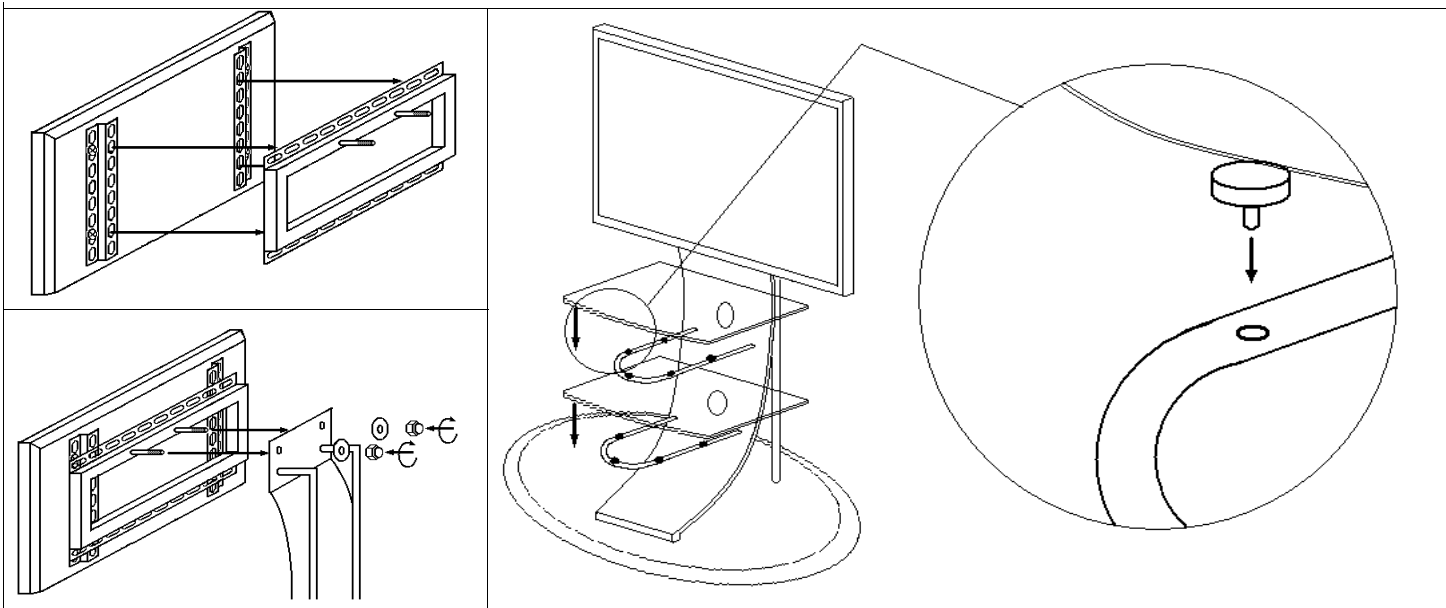
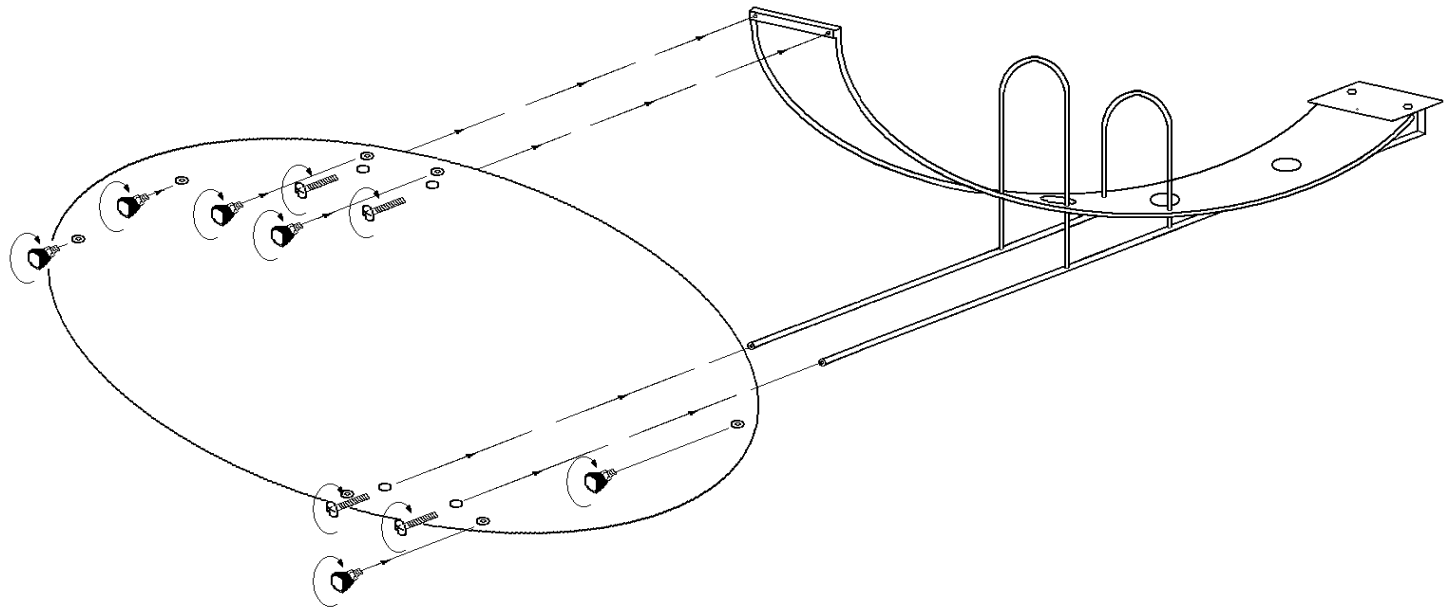


I. Технические параметры

- Максимальная нагрузка на кронштейн - до 50кг.
- Максимальная нагрузка на стекло - до 20кг.

II. Схема сборки



Примечания:

1. Угол наклона панели выставляется регулировочным винтом, который находится на тыльной стороне кронштейна (предварительно ослабить сферические гайки)
2. После сборки снимите защитное покрытие с основания стойки
3. При сборке используйте отвертку типа PZ4 во избежание повреждения шлица на винтпрессшайбах
4. Производитель оставляет за собой право вносить незначительные изменения в конструкцию, без дополнительного уведомления потребителя

III. Предупреждения

- Протирайте стекло средством для чистки стекол
- Протирайте нижнее основание мягкой безворсовой тканью. В моющем средстве не должно содержаться растворителей, бензина либо ацетона.
- Не позволяйте детям залезать на стойку
- Не устанавливайте приборы слишком близко к краю стойки

